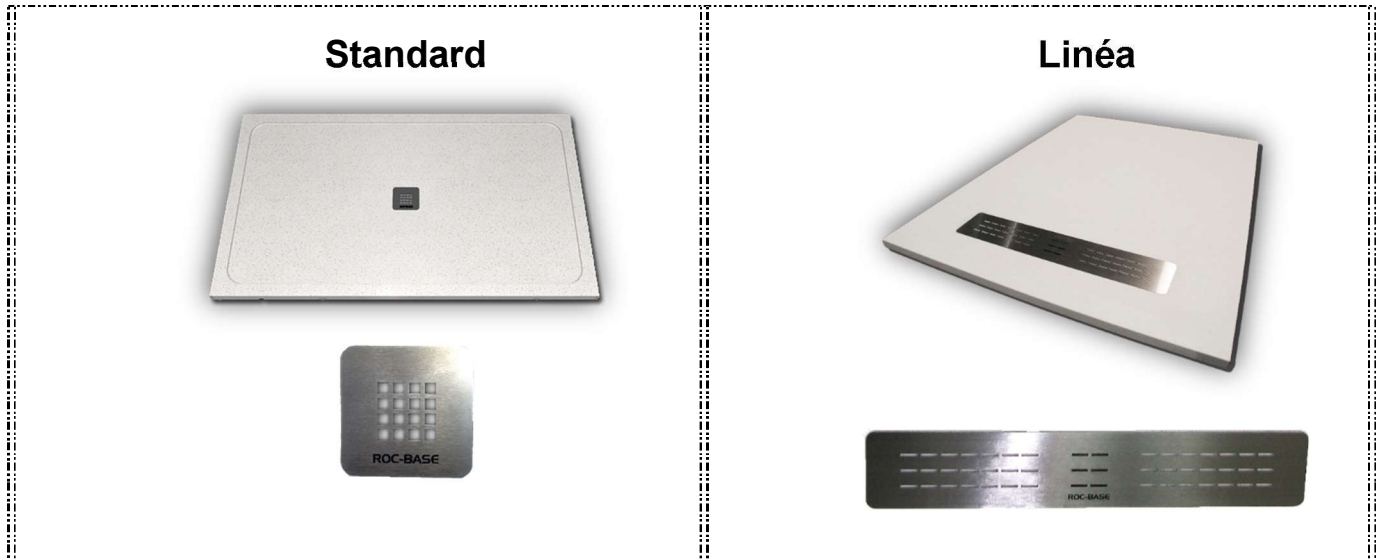


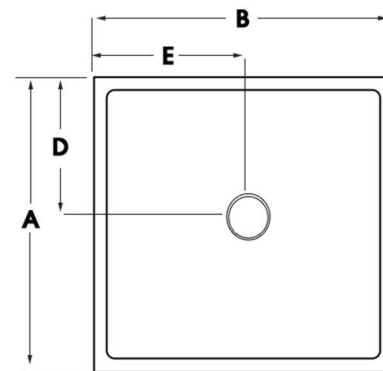
## GUIDE D'INSTALLATION *Installation guide*



### SPECIFICATIONS

#### CENTRO

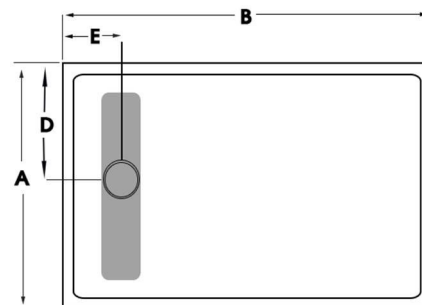
Modèle / Model	Dimensions				
	A	B	C	D	E
3636	36	36	1 ¼	18	18
3648	36	48	1 ¼	18	24
3660	36	60	1 ¼	18	30
6032	32	60	1 ¼	16	30
6042	42	60	1 ¼	21	30



**C : ÉPAISSEUR 1 1/4**

#### LINEA

Modèle / Model	Dimensions				
	A	B	C	D	E
3648	36	48	1 ¼	18	7 1/4
3660	36	60	1 ¼	18	7 1/4
6032	32	60	1 ¼	16	7 1/4
6042	42	60	1 ¼	21	7 1/4



**C : Épaisseur 1 1/4**

## Instructions détaillées / Step by step instructions

### 1- Percer un trou d'un diamètre de $\pm 6$ po dans le plancher pour le drain.

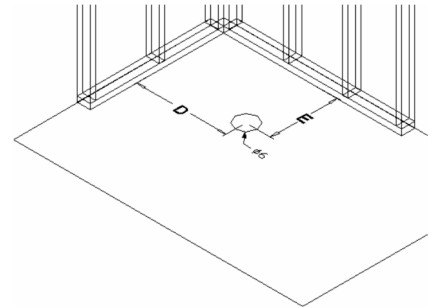
Le tuyau d'évacuation de 2 po doit être égal au plancher existant. Référer aux spécifications pour les dimensions D et E.

**Attention si vous n'avez pas accès par le dessous, le drain doit être assemblé sur la base avant le collage.**

*Drill a  $\pm 6$  inch. diameter hole in the floor for the drain.*

*The 2" evacuation pipe must be level with the existing floor. Refer to the specification chart for dimensions D and E.*

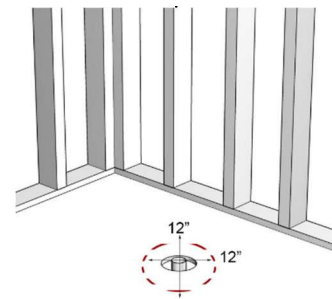
***If you do not have easy access by the bottom you need to assemble the drain on the base prior to gluing.***



### 1a- Important : Chauffage radiant – Radiant floor heating

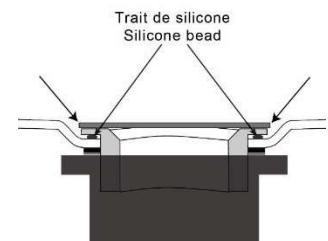
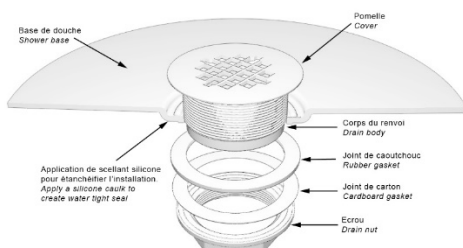
Dans le cas d'un plancher avec chauffage radiant, laisser un **dégagement de 6"** entre le trou de drain et le tapis chauffant.

*In the case of a floor with radiant heating, leave a **clearance of 6"** between the drain hole and the heating mat.*



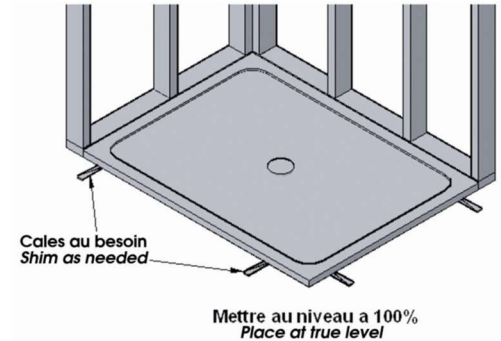
### 2-

- Installer la grille du drain tel qu'illustré ci-dessous.
- Appliquer de la silicone autour du rebord du trou de drain de la base (surface entre la partie supérieure et la base).
- Insérer la partie supérieure du drain dans le trou de la base.
- Installer le joint de caoutchouc puis le joint de carton autour de la partie qui dépasse sous la base.
- Visser la partie inférieure du drain à la partie supérieure en dessous de la base.
- *Install the drain cover as shown.*
- *Apply silicone around the edge of the drain hole in the base (surface between the top part of the drain and the base).*
- *Insert the top part of the drain in the drain hole.*
- *Install rubber gasket then cardboard gasket on the top part of the drain coming out under the base.*
- *Screw bottom part of drain on top part of drain under the base.*



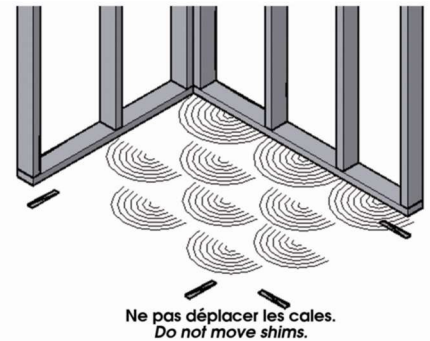
- 3- Mettre la base en place. Vérifier le niveau des installations et le positionnement de la plomberie (**NE PAS COLLER LA BASE À CETTE ÉTAPE**). Mettre la base parfaitement au niveau à l'aide d'un niveau à bulle. Si nécessaire insérer de petites cales pour ajuster. Laisser les cales en place et retirer la base.

*Put the base in place. Check the level of the installations and the positioning of the plumbing (**DO NOT GLUE THE BASE AT THIS STEP**). Level the base perfectly using a spirit level. If necessary, insert small shims to adjust. Leave the shims in place and remove the base.*



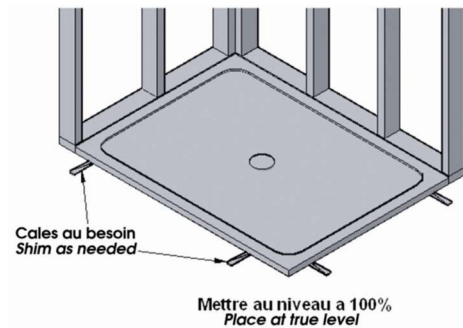
- 4- Appliquer le ciment-colle sur le plancher en prenant soin de respecter les directives du fabricant. **ATTENTION DE NE PAS DÉPLACER LES CALES.**

*Apply the thin-set tile mortar to the floor according to manufacturer instructions. **BE CAREFUL NOT TO MOVE SHIMS.***



- 4- Remettre la base en position. Vérifier le niveau de la base à nouveau et ajuster les cales au besoin. **ATTENTION, retirer les cales uniquement lorsque la colle aura durci.**

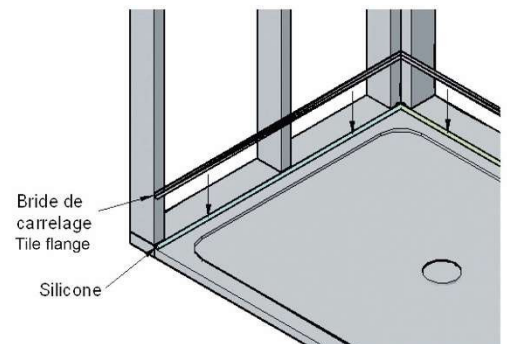
*Put base back in place. Make sure base is at true level and readjust shims if needed. **IMPORTANT – Remove shims only once the cement has hardened.***



- 5- Appliquer une mince ligne de silicone sur la base le long des murs.

Déposer les brides de carrelage sur le silicone puis appuyer fermement pour fixer en place.

*Apply a thin line of silicone to the base along the walls then place the tile flanges on the silicone and apply firmly to set in place.*



- 6- Une fois les brides de carrelage en place, appliquer une dernière ligne de silicone sur le jointement des deux brides de carrelage.

*Once the tile flanges are firmly in place, apply a thin coat of silicone at the junction of both ribs.*

